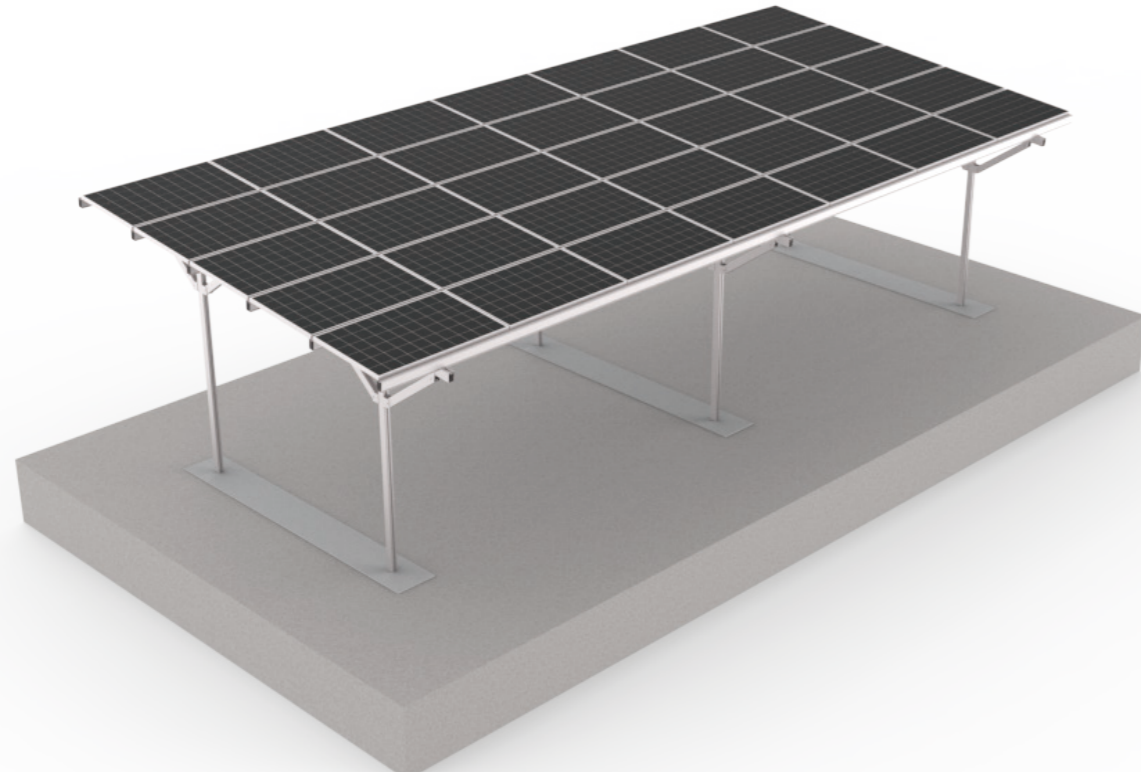
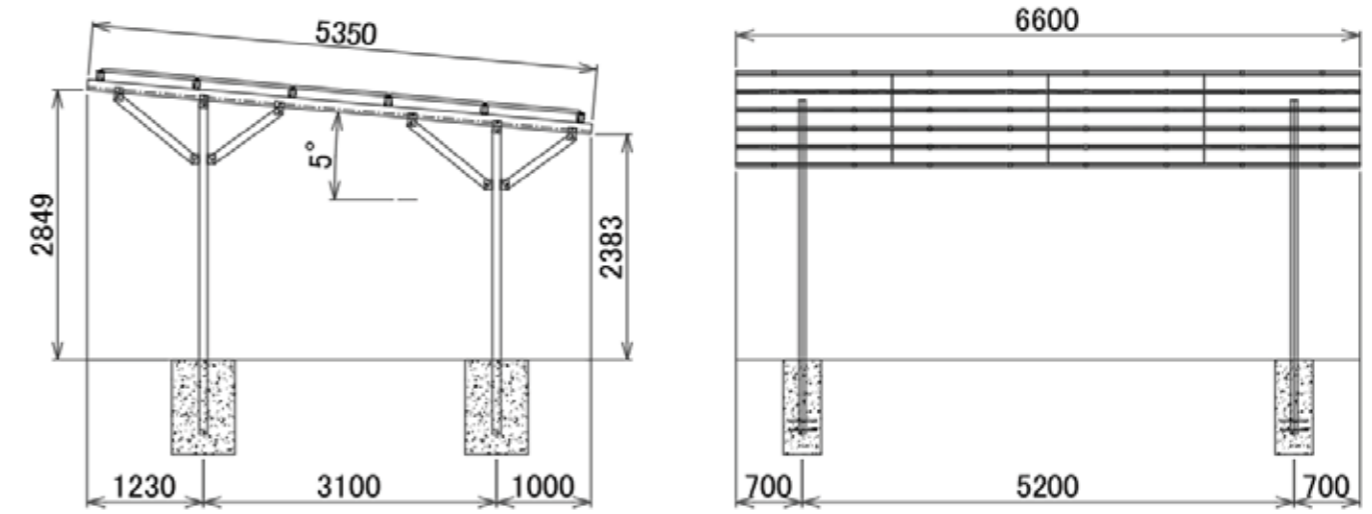


■ 設置イメージ



■ 設計例



■ 製品仕様

材質	アルミ合金AL6005-T5 (アルマイト処理)
設計基準	JISC 8955:2017
基礎	コンクリート
品質保証	10年

■ 特徴

- ① ドア開けに支障がないように斜め支柱を高くする
- ② 低風速、少雪地域に低コストで設置可能

■ 設置例

