

救護器具兼用看板

SUPPORT SIGN

サポートサイン



サポートサインニューストレッチャー



サポートサイン
ニューストレッチャー

SPS-NTANKA

普段は看板として設置でき、緊急時はストレッチャーに変形。
キャスター付なので楽に搬送できます。

※特許取得済

ロング・ショート2サイズ



使用法案内板

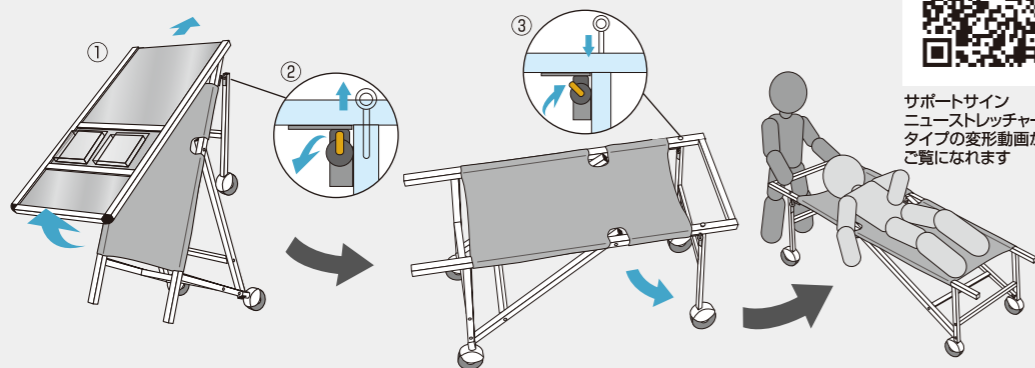


パネル下部に看板からストレッチャーに変形させる方法を記載したプレートを取り付けてあります。文言のご変更も可能です。別途費用は必要(例「寄贈○○株式会社」等)



変形図解

- ① 看板を少し持ち上げ、上にずらして外す
- ② ギアのロックを外し、安全ピンを抜く
- ③ 左右の車輪を起し、ギアロックをかけ安全ピンをさす



サポートサイン
ニューストレッチャー
タイプの変形動画が
ご覧になれます



サポートサイン
ショートストレッチャー
タイプの変形動画が
ご覧になれます



サポートサインニューストレッチャーホワイトボードロング
SPS-NTANKA-WBL 176,000円(税込)

- フレーム=本体アルミ押出し材/アルマイト仕上(シルバー)
- シート=ターポリン(白)
- 耐荷重=100kg
- 面板サイズ=594mm×1191mm
- マーカボード(ホワイト)3mm厚
- 重量=20kg
- ※使用法案内板をカタログケースに変更可能



サポートサインニューストレッチャーアクリルカバー
SPS-NTANKA-AC 171,600円(税込)

- フレーム=本体アルミ押出し材/アルマイト仕上(シルバー)
- シート=ターポリン(白)
- 耐荷重=100kg
- ポスターサイズ=A1(594mm×841mm)
- アルミ複合板(白)3mm厚/透明アクリルカバー1.5mm厚
- 塩ビケース(透明)A4縦/2列(仕切板はスライド式)2mm厚
- 重量=20kg
- ※使用法案内板をカタログケースに変更可能



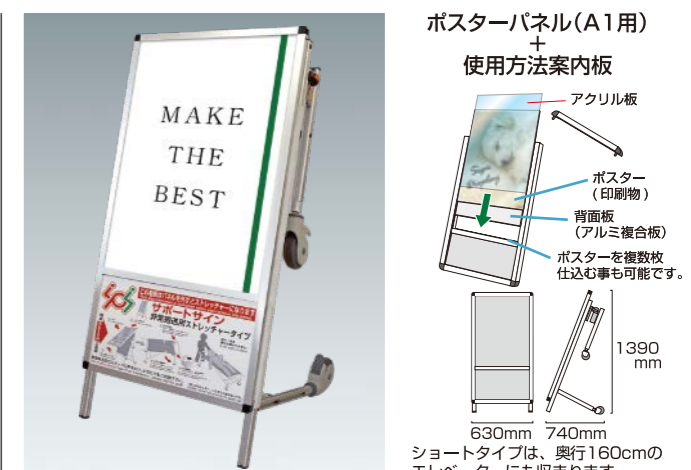
サポートサインニューストレッチャー白複合板
SPS-NTANKA-AP 158,400円(税込)

- フレーム=本体アルミ押出し材/アルマイト仕上(シルバー)
- シート=ターポリン(白)
- 耐荷重=100kg
- 面板サイズ=594mm×1564mm
- アルミ複合板(全面白)3mm厚
- 重量=18kg
- ※出力代は含まれておりません。 ※お届け時は無地の白板です。



サポートサインショートストレッチャーホワイトボード
SPS-STANKA-WB 136,400円(税込)

- フレーム=本体アルミ押出し材/アルマイト仕上(シルバー)
- シート=ターポリン(白)
- 耐荷重=100kg
- 面板サイズ=A1(594mm×841mm)
- マーカボード(ホワイト)3mm厚
- 重量=16kg
- ※使用法案内板をカタログケースに変更可能



サポートサインショートストレッチャーアクリルカバー
SPS-STANKA-AC 135,300円(税込)

- フレーム=本体アルミ押出し材/アルマイト仕上(シルバー)
- シート=ターポリン(白)
- 耐荷重=100kg
- ポスターサイズ=A1(594mm×841mm)
- アルミ複合板(白)3mm厚/透明アクリルカバー1.5mm厚
- 重量=16kg
- ※使用法案内板をカタログケースに変更可能



サポートサインショートストレッチャー白複合板
SPS-STANKA-AP 126,500円(税込)

- フレーム=本体アルミ押出し材/アルマイト仕上(シルバー)
- シート=ターポリン(白)
- 耐荷重=100kg
- 面板=アルミ複合板(全面白)3mm厚
- 複合板サイズ=594mm×1214mm
- 重量=16kg
- ※出力代は含まれておりません。 ※お届け時は無地の白板です。

フェーズフリースタンド

サポートサインニューストレッチャー

サポートメッセージストレッチャー



サポートメッセージ
ストレッチャー

SPM-TANKA

「サポートサインニュースストレッチャー」の屋内専用の薄型看板タイプ。
看板使用時もスペースを取りません。

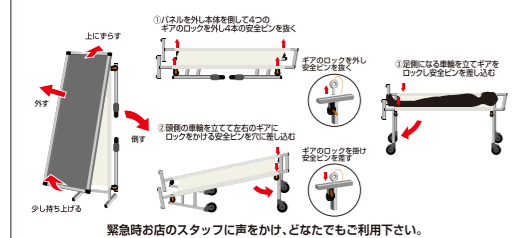
ロング・ショートの2サイズ



※特許取得済

使用方法案内板

この看板はパネルを外すとストレッチャーになります。
This sign becomes a stretcher when you remove the panel.



パネル下部に看板からストレッチャーに変形させる方法を記載したプレートを取り付けてあります。
文言のご変更も可能です。別途費用は必要(例「寄贈○○株式会社」等)

キャスター加工(オプション)

メッセージ看板として使用时、
移動が楽々

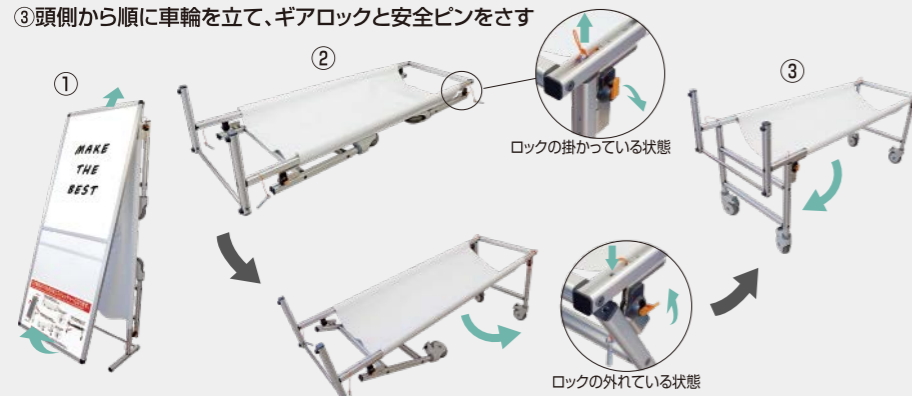
6,600円(税込)

※本体ご注文時の
同時加工オプションになります。



変形図解

- ① 看板を少し持ち上げ、上にずらして外す
- ② 本体を倒して、4つのギアのロックと4つの安全ピンを抜く
- ③ 頭側から順に車輪を立て、ギアロックと安全ピンをさす



サポートメッセージ
ストレッチャータイプ
の変形動画
がご覧になれます



サポートメッセージ
ショートストレッチャー
タイプの変形動画
がご覧になれます



サポートメッセージストレッチャーホワイトボードロング
SPM-TANKA-WBL 191,400円(税込)

- フレーム=本体アルミ押し出し材/アルマイト仕上(シルバー) ●シート=ターポリン(白)
- 耐荷重=100kg ●面板サイズ=594mm×1191mm ●マーカーストド(ホワイト)3mm厚
- 重量=20kg ※使用方法案内板をカタログケースに変更可能



サポートメッセージショートストレッチャーホワイトボード
SPM-STANKA-WB 160,600円(税込)

- フレーム=本体アルミ押し出し材/アルマイト仕上(シルバー) ●シート=ターポリン(白)
- 耐荷重=100kg ●面板サイズ=A1(594mm×841mm)
- マーカーストド(ホワイト)3mm厚 ●重量=17kg ※使用方法案内板をカタログケースに変更可能



サポートメッセージストレッチャーアクリルカバー
SPM-TANKA-AC 187,000円(税込)

- フレーム=本体アルミ押し出し材/アルマイト仕上(シルバー) ●シート=ターポリン(白) ●耐荷重=100kg
- ポスターサイズ=A1(594mm×841mm) ●アルミ複合板(白)3mm厚/透明アクリルカバー-1.5mm厚
- 塩ビケース(透明)A4縦/2列(仕切板はスライド式)2mm厚 ●重量=20kg ※使用方法案内板をカタログケースに変更可能



サポートメッセージショートストレッチャーアクリルカバー
SPM-STANKA-AC 159,500円(税込)

- フレーム=本体アルミ押し出し材/アルマイト仕上(シルバー) ●シート=ターポリン(白) ●耐荷重=100kg
- ポスターサイズ=A1(594mm×841mm) ●アルミ複合板(白)3mm厚/透明アクリルカバー-1.5mm厚
- 重量=17kg ※使用方法案内板をカタログケースに変更可能

使用方法案内板をカタログケースに変更も可能
(同価格)



ポスターの下に600幅(A4縦2列)の
カタログケースを2段取のタイプも有ります

ポスターの下に600幅(A4縦2列)の
カタログケースのタイプも有ります

転倒防止対策「水タンク」

看板での使用時に、転倒を防止する対策として使う重りです。



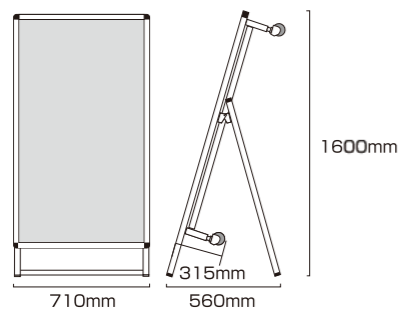
水タンク グレー/ブラック
グレー BW-G 3,080円(税込)
ブラック BW-B 2,750円(税込)

●本体寸法=W165×H175×D510mm
●注水容量=10リットル ●色=グレー/ブラック

フェイズフリースタンド

サポートメッセージストレッチャー

救急時は対象者を乗せやすい ロータイプのストレッチャーに変形する看板

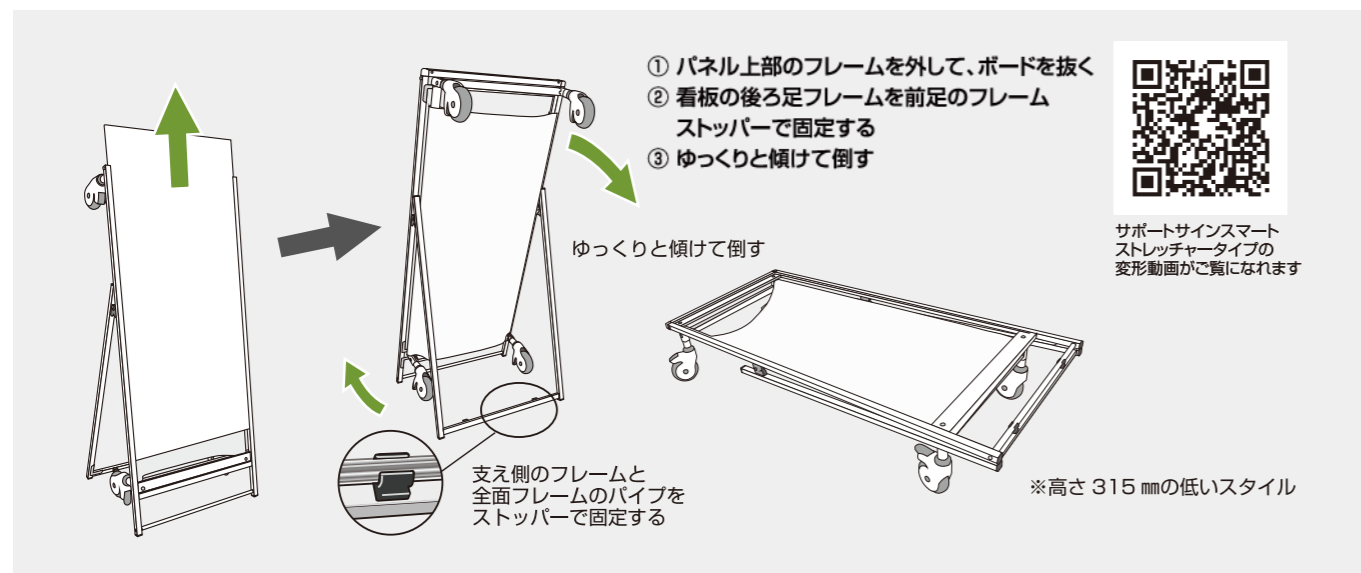


使用法案内板

※ホワイトボードタイプのみ(オリジナルデザインも可能/別途費用)



変形図解



ホワイトボードタイプは、
チラシをマグネットで
貼ったり、マーカーペンで
手書きも出来る
掲示板としてご利用頂けます。

サポートサインスマート ストレッチャーホワイトボード
SPSS-TANKA-WB 107,800円(税込)

- フレーム=本体アルミ押し出し材/アルマイト仕上(シルバー)
- シート=ターポリン(白) ●耐荷重=100kg
- 面板サイズ=679mm×1440mm ●マーカーボード(ホワイト)3mm厚
- 重量=15.2kg



通常使用時は、
W679mm×H1440mmの
大型看板として使用

サポートサインスマート ストレッチャー白複合板
SPSS-TANKA-AP 93,500円(税込)

- フレーム=本体アルミ押し出し材/アルマイト仕上(シルバー)
- シート=ターポリン(白) ●耐荷重=100kg
- 面板サイズ=679mm×1440mm ●面板=アルミ複合板(全面白)3mm厚
- 重量=15.2kg ※出力代は含まれておりません。 ※お届け時は無地の白板です。



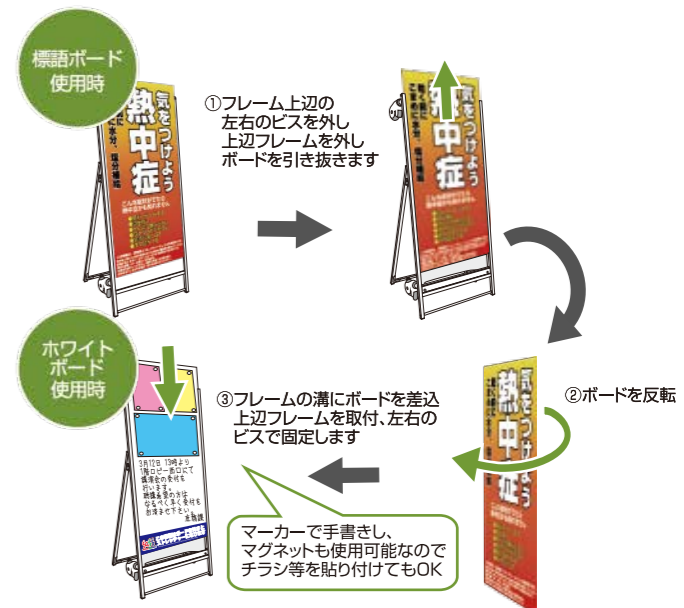
ホワイトボードと標語ボードの
リバーシブルタイプ

※ホワイトボードの下部には、使用方法案内板がついています。
※下記の規格デザインまたはHP掲載の規格デザインよりお選び下さい。



サポートサインスマート ストレッチャー標語・ホワイトボード付
SPSS-TANKA-HBWB 131,450円(税込)

- フレーム=本体アルミ押し出し材/アルマイト仕上(シルバー)
- シート=ターポリン(白) ●耐荷重=100kg ●面板サイズ=679mm×1440mm
- 面板=マーカーボード(ホワイト)3mm厚 ●用紙=塩ビシート(屋外対応) ●重量=15.2kg
- ※品番の○には、お選び頂いたボードデザイン番号(デザイン見本参照)を入れてご注文下さい。



規格デザイン



サポートキャリアストレッチャー



サポートキャリアストレッチャー | SPC-TANKA

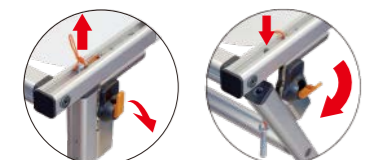
コンパクトに収納できる折りたたみ式ストレッチャー。
アルミフレーム製なので軽くて頑丈。

ロング・ショートの2サイズ



軽くて丈夫なアルミフレーム製なので、段差などを持ち上げて移動させる事もできます。

オリジナルギアを採用

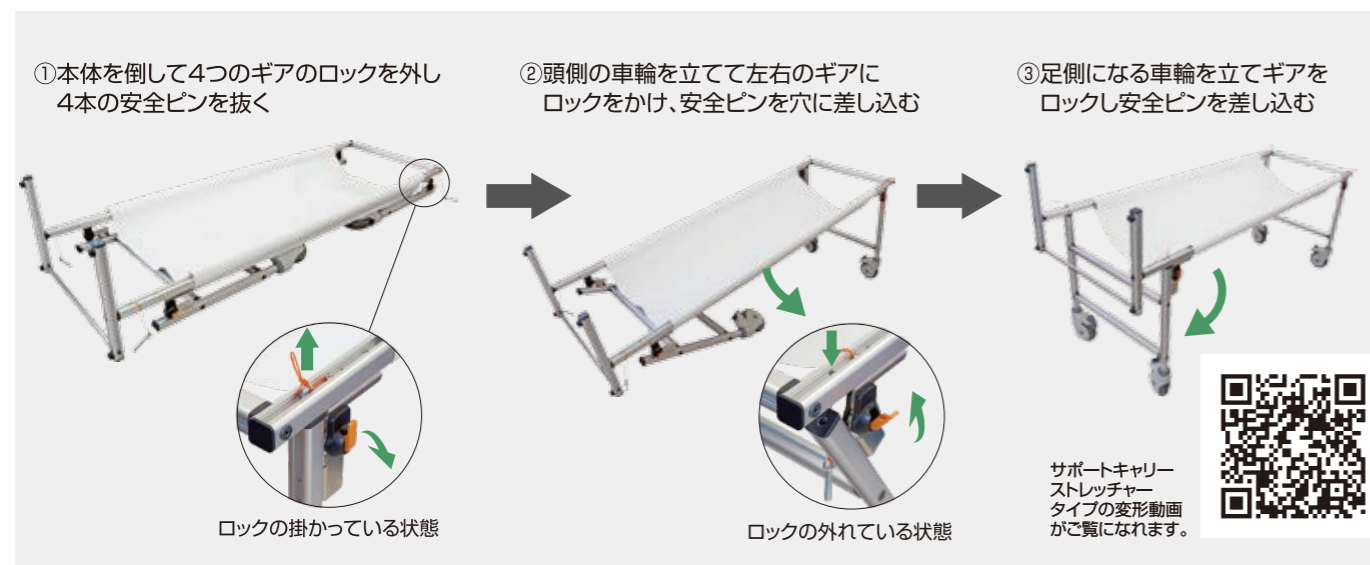


ロックの掛かっている状態 ロックの外れている状態

オリジナルギアの開閉は、オレンジのボタンの上下です。しっかりロックをかけること、安全ピンの抜き差しを同時に行うこと、手指を挟まないことをご守りください。



変形図解

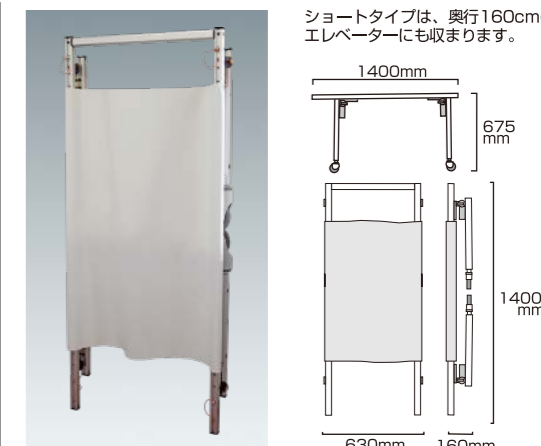


サポートキャリアストレッチャータイプの変形動画がご覧いただけます。



サポートキャリアストレッチャー
SPC-TANKA 146,300円(税込)

●フレーム=本体アルミ押し出し材/アルマイト仕上(シルバー) ●シート=ターポリン(白)
●耐荷重=100kg ●重量=約14kg



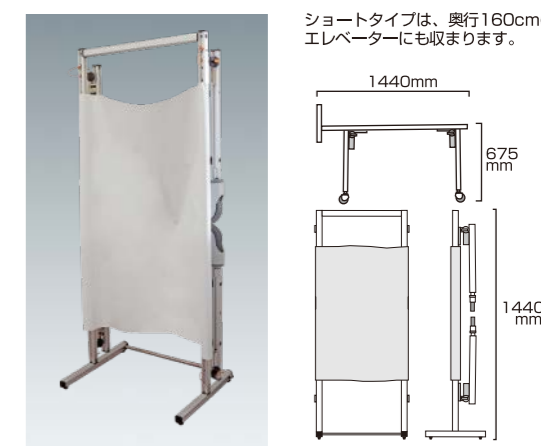
サポートキャリアショートストレッチャー
SPC-STANKA 129,800円(税込)

●フレーム=本体アルミ押し出し材/アルマイト仕上(シルバー) ●シート=ターポリン(白)
●耐荷重=100kg ●重量=約12kg



サポートキャリアストレッチャー脚部付
SPC-TANKA-AS 154,000円(税込)

●フレーム=本体アルミ押し出し材/アルマイト仕上(シルバー) ●シート=ターポリン(白)
●耐荷重=100kg ●重量=約14kg



サポートキャリアショートストレッチャー脚部付
SPC-STANKA-AS 137,500円(税込)

●フレーム=本体アルミ押し出し材/アルマイト仕上(シルバー) ●シート=ターポリン(白)
●耐荷重=100kg ●重量=約12kg



サポートキャリアストレッチャー脚部キャスター付
SPC-TANKA-K55 160,600円(税込)

●フレーム=本体アルミ押し出し材/アルマイト仕上(シルバー) ●シート=ターポリン(白)
●耐荷重=100kg ●重量=約14kg



サポートキャリアショートストレッチャー脚部キャスター付
SPC-STANKA-K55 144,100円(税込)

●フレーム=本体アルミ押し出し材/アルマイト仕上(シルバー) ●シート=ターポリン(白)
●耐荷重=100kg ●重量=約12kg

フェーズフリースタンド

サポートキャリアストレッチャー

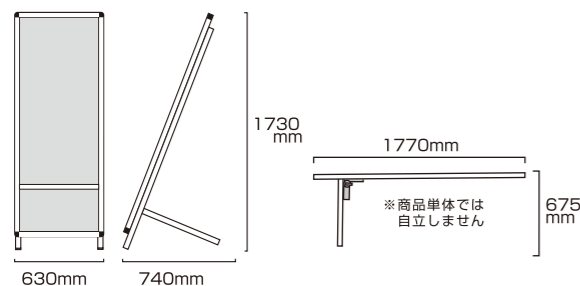
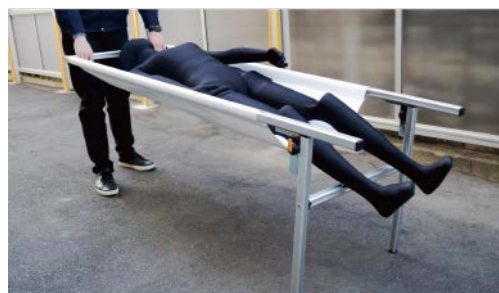
サポートサイン担架



サポートサイン担架

SPT-TANKA

普段は看板として設置でき、緊急時は担架に変形する、
もしもの時に頼りになる1台。



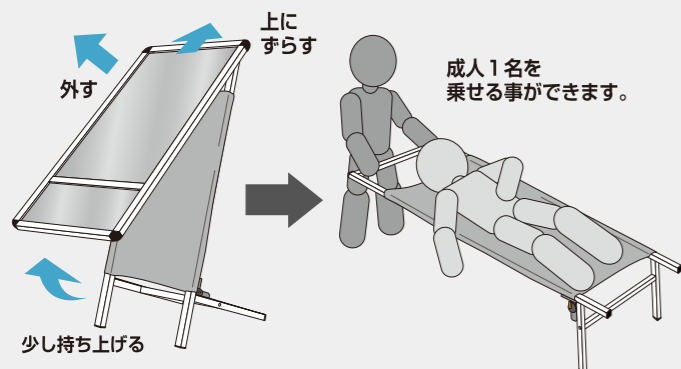
使用法案内板



変形図解

●看板→担架への変形方法

看板を少し持ち上げ、上にすらすら外す



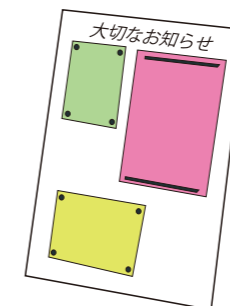
●脚部の折りたたみ方法

ギアのロックを外すと脚部を折りたたむ事ができます



ホワイトボード
+
使用法案内板

マグネットも使用可能なのでチラシ等を貼り付けて展示できます



サポートサイン担架ホワイトボード
SPT-TANKA-WB
104,500円(税込)

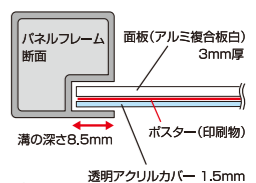
- フレーム=本体アルミ押し出し材/アルマイト仕上(シルバー)
- シート=ターポリン(白) ●耐荷重=100kg
- 面板サイズ=594mm×1191mm
- マーカーボード(ホワイト)3mm厚
- 重量=本体約8kg パネル約6kg
- ※使用法案内板をカタログケースに変更可能



ポスターパネル(A1用)
+
カタログケース
+
使用法案内板



ポスター交換はパネルの上部左右のビスを外して上側のフレームを軽く引き抜いて行います。



サポートサイン担架アクリルカバー
SPT-TANKA-AC
100,100円(税込)

- フレーム=本体アルミ押し出し材/アルマイト仕上(シルバー)
- シート=ターポリン(白) ●耐荷重=100kg
- ポスターサイズ=A1(594mm×841mm)
- アルミ複合板(白)3mm厚/透明アクリルカバー1.5mm厚
- 塩ビケース(透明)A4縦/2列(仕切板はスライド式)2mm厚
- 重量=本体約8kg パネル約6kg
- ※使用法案内板をカタログケースに変更可能



●看板状態時の支え部分が担架に変形させた際に重さを軽減するアイテムとして活躍



●階段の登り降りの際には脚部をワンタッチで折りたたみ可能

転倒防止対策“水タンク”

看板での使用時に、転倒を防止する重り。



水タンク グレー/ブラック
グレー BW-G 3,080円(税込)
ブラック BW-B 2,750円(税込)

- 本体寸法=W165×H175×D510mm
- 注水容量=10リットル ●色=グレー・ブラック

サポートデスクストレッチャー

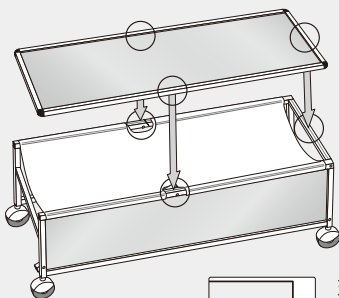


サポートサイン
SUPPORT SIGN

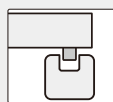
普段は机や陳列棚として使用でき、緊急時はストレッチャーに変形。

変形図解

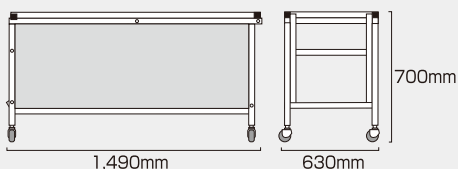
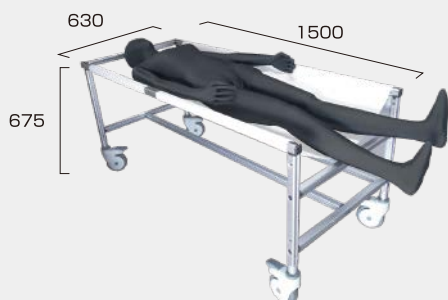
- ①本体の天板を外す
- ②キャスターのストッパーを外す



サポートデスク
ストレッチャー
タイプの変形動画
がご覧になれます。



天板がズレないように
天板の裏にある3つの突起を
本体フレームの溝に合わせて
セットして下さい。



注 いすは付属していません



サポートデスクストレッチャー白
SPD-TANKA-W

153,450円(税込)

- フレーム=本体アルミ押し出し材/アルマイト仕上(シルバー)
- 天板パネル= アルミ複合板(白) ●側板=アルミ複合板(白) 厚み=3.0mm
- シート=ターポリン(白) ●総重量=22kg(天板パネル部含む) ●耐荷重=100kg



WEBサイトは
こちらから