

グランドスクリュー杭

PRODUCT INFORMATION



NEWSUNPOWERスクリュー杭は鋼鉄Q235を80um以上溶融亜鉛メッキ処理されて、耐食性に優れております。出荷実績を1000万本超え。

- ✓ **材質:** Q235スチール
- ✓ **表面:** 溶融亜鉛メッキ平均厚さ $\geq 80\mu\text{m}$
- ✓ **フランジ:** 多様化/OEM対応可能
- ✓ **納期:** 10-15日間
- ✓ **産能:** 10万-15万本/月
- ✓ **梱包:** 鉄製パレット+ビニール
- ✓ **OEM提供可能:** 長年多くの大手会社にOEM加工を提供。

スクリュー杭の表面処理



鉄パイプの内外をメッキ処理して、サビ止め対策を徹底する



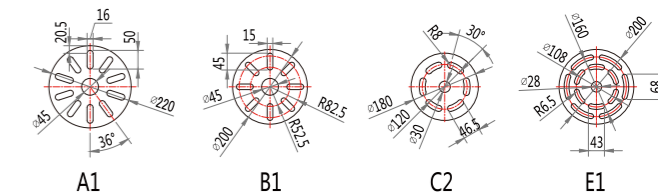
アタッチメント



φ200mmとφ220mmのフランジに適用できる

グランドスクリュー杭

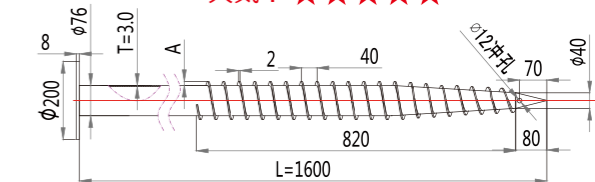
PRODUCT INFORMATION



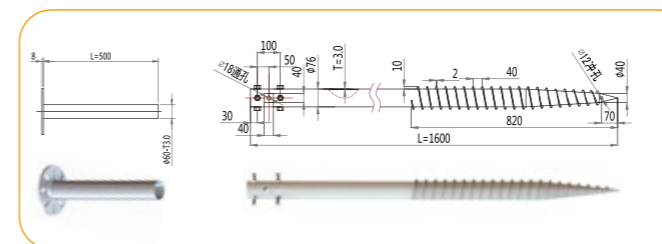
フランジ多様化

- ✓ **鋼管:** φ76mm/φ89mm/φ116mm
- ✓ **肉厚:** T3.0mm/T3.5mm/T4.0mm
- ✓ **長さ:** 1200mm/1600mm/1800mm/2000mm/2500mm(1200mm~4000mm対応可能)

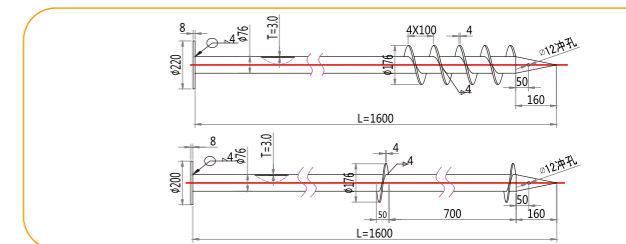
人気: ★★★★★



グランドスクリュー杭



アジャスター式グランドスクリュー杭



広幅羽グランドスクリュー杭

着荷品質に配慮した梱包

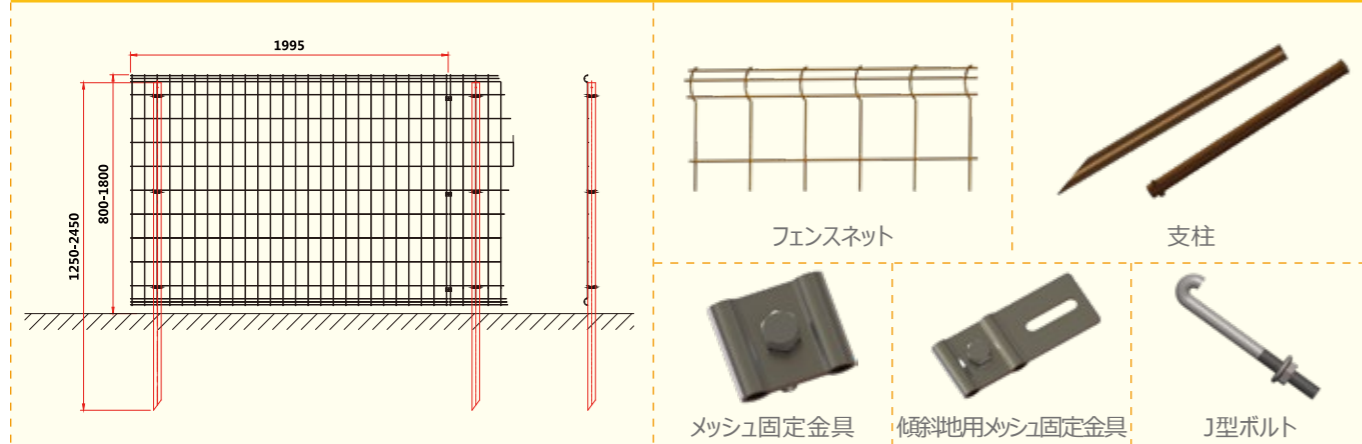


フェンス

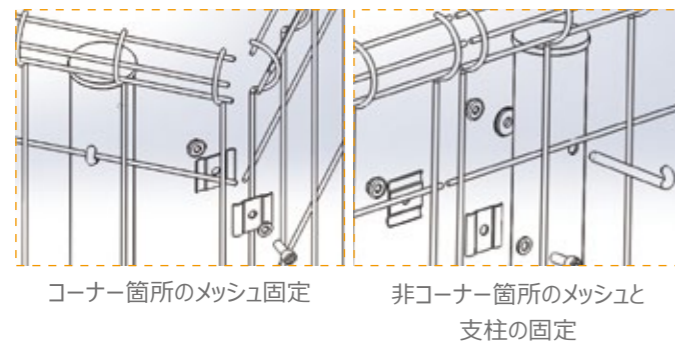
PRODUCT INFORMATION

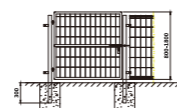
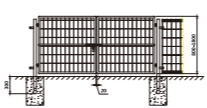


部品一覧

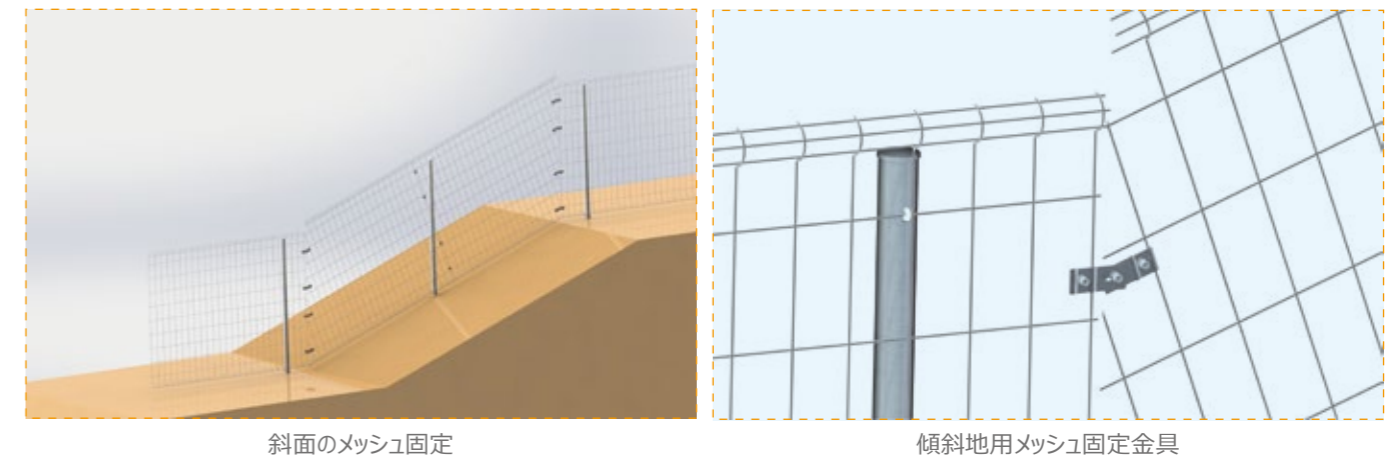
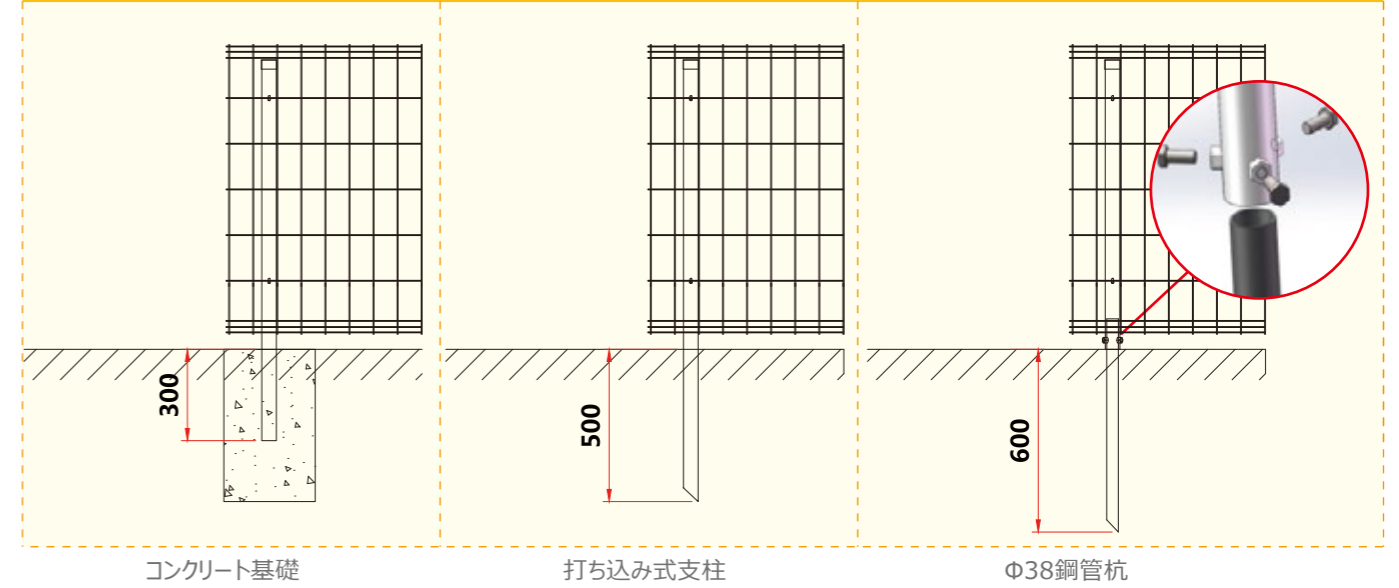


接合部一覧



製品仕様	  片開き門扉 両開き門扉
フェンス	幅2.0m、高さ0.8m、1m、1.2m、1.5m、1.8mなど
ワイヤー	太さ3.2~3.6mm
支柱	直径48mm
表面処理	亜鉛メッキ、亜鉛メッキ+ディップコーティング、ディップコーティング
色	白色/茶色/銀色など
門扉幅	片開き (幅1.0m/1.5m/2m) 両開き (幅2.0m/3.0m/4.0m)
基礎	コンクリート/打ち込み式支柱/Φ38鋼管杭
特徴	支柱はメッシュの任意の位置に固定可能

基礎の種類



実績写真



防草シート

PRODUCT INFORMATION

品名	一重防草シート	二重防草シート
写真		
材質	PET	PET+PP
色	緑	表緑裏黒
規格	2M*50M/ロール	2M*50M/ロール
重量	300 g/m ²	350 g/m ²
耐久年数	約5～8年	約5～10年
メリット	太陽光発電所、農地、住宅周り様々な用途に使用可能 防草効果が高く 斜面、平地どちらでも対応可能	太陽光発電所、農地、住宅周り様々な用途に使用可能 防草効果が高く2層構造、効果アップ 斜面、平地どちらでも対応可能


梱包写真



ワッシャーとピン

PRODUCT INFORMATION

用途：防草シートを留める

品名	規格 (mm)	材質	写真
ワッシャーとピン	Φ 4*250 ピンの長さご指定可能	U型鉄 (メッキ) + EVA	

実績写真

